

AH3F16H-E / AH5F16H-E / AH9F16H-E AH3F16H-SEC / AH5F16H-SEC / AH9F16H-SEC

Beschreibung

Die Schaltaktoren der ECO-AH-Serie sind besonders geeignet zum leisen Schalten von Lasten.

Die Schaltleistung pro Kontakt beträgt 16A bei 250V AC, dabei kann jedem Kanal eine eigene Phase zugeordnet werden. Jeder Kontakt ist auf eine separate Schraubklemme geführt.

Die Aktoren können bei Bedarf auch mit KNX-SECURE in Betrieb genommen werden.

technische Daten

max. Gruppenadressen	96
max. Secure group keys	64
Versorgungsspannung	24V DC über KNX
Hilfsspannung	nicht erforderlich
Schutzart	IP 20
Abmessungen	AH3F16-E 53 x 90 x 60 (3 TE)
	AH5F16-E 71 x 90 x 60 (4 TE)
	AH9F16-E 106 x 90 x 60 (6 TE)

Montage	Hutschiene 35mm	
mech. Lebensdauer	10 ⁶	Schaltspiele
Betriebstemperatur	-5 ... +45 °C	
Kontaktinnenbelastung	16A (ohmisch) / 250V 50..60Hz	

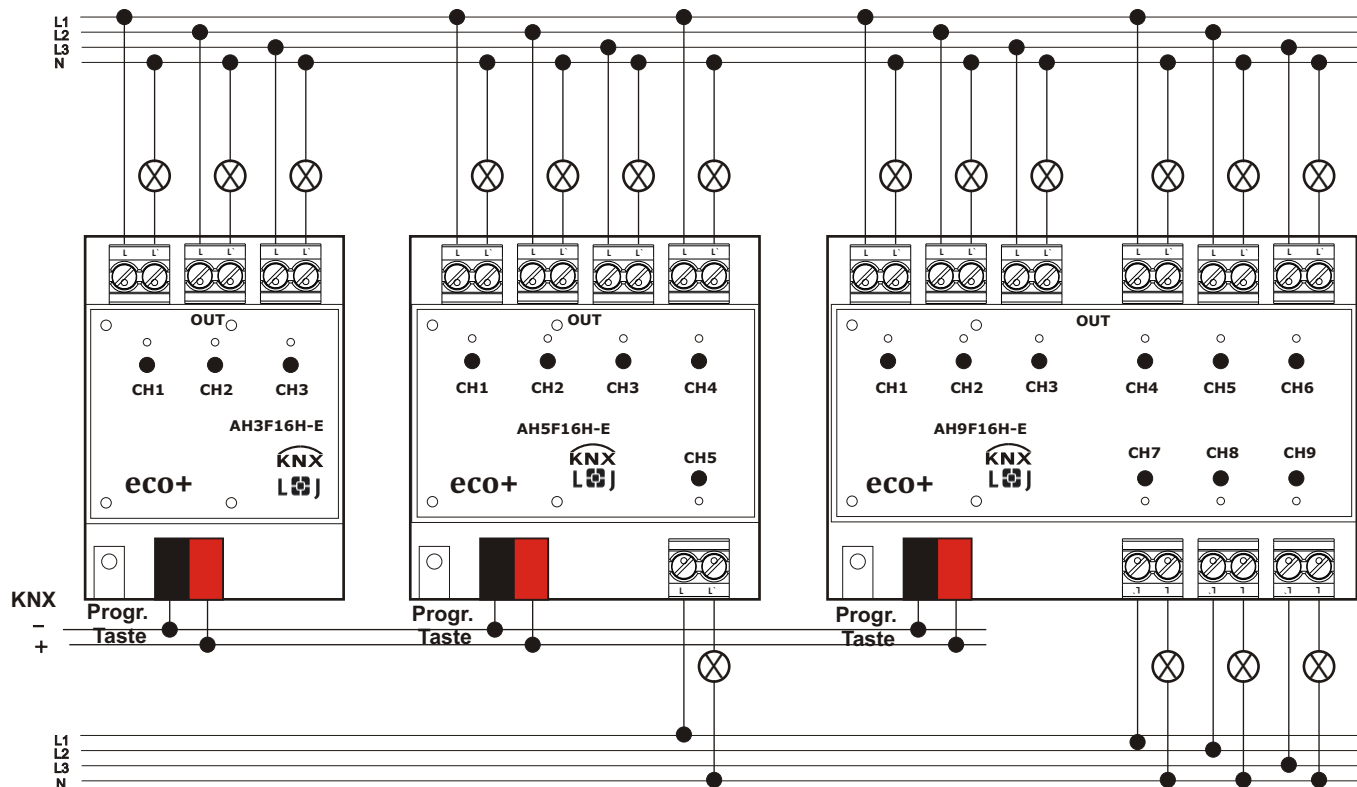
Die Gesamtbelastung darf nicht zu einer Überschreitung der Betriebstemperatur führen!

Anschlüsse

zulässige Leitertypen:	starr	0,2 - 6mm ²
	flexibel mit Aderendhülse	0,2 - 4mm ²

Montage

Das Gerät ist zur Montage auf einer Hutschiene nach DIN EN 50022-35x7,5 vorgesehen.



Warnhinweise

Das Gerät darf nur von einer zugelassenen Elektrofachkraft installiert und in Betrieb genommen werden!

Sind die 230V Ausgänge an verschiedenen Außenleitern angeschlossen, die nicht durch dasselbe Schutzorgan gesichert werden, muß auf dem Gerät gut sichtbar darauf hingewiesen werden!

Die geltenden Sicherheits- und Unfallverhütungsvorschriften sind zu Beachten!

Das Gerät darf nicht geöffnet werden. Ein defektes Gerät ist unverzüglich auszutauschen und an die Lingg & Janke OHG zurück zu senden!

Inbetriebnahme

Die Programmierung der Geräte erfolgt über die ETS Software und der entsprechenden Schaltaktoren Applikation. Die aktuelle Version erhalten Sie per Download unter: www.lingg-janke.de im Bereich Service.

Die KNX Association empfiehlt im Secure-Betrieb den Codeaufkleber vom Gerät zu entfernen.



AH3F16H-E / AH5F16H-E / AH9F16H-E
AH3F16H-SEC / AH5F16H-SEC / AH9F16H-SEC

Description

The ECO-series switching actuators are especially suited for high loads.
The load for each channel is 16A at 250V AC, each channel can be assigned its own mains phase. Each channel is connected to a screw terminal

If necessary, the device can also be operated with KNX-SECURE

Technical data

max. group addresses	96
max. Secure group keys	64
power supply	24V DC via KNX
auxillary power supply	not necessary
protection class	IP 20
dimensions	AH3F16-Q 53 x 90 x 60 (3 RU) AH5F16-Q 71 x 90 x 60 (4 RU) AH9F16-Q 106 x 90 x 60 (6 RU)
installation	35mm DIN rail
mechanical life-cycle	10 ⁶ switching operations
operating temperature	-5 ... +45 °C
rated load per contact	16A (ohmic) / 250V 50..60Hz

The total load must not cause overheating of the device!

Terminals

conductors permitted:	single core	0,2 - 6mm ²
	fine wired	0,2 - 4mm ²
	with end sleeves	

Mounting

The device is mounted on DIN rail, DIN EN 60715 TH35

Warnings

The device must only be installed and configured by a qualified professional.

If the 230V outputs are connected to different phases, witch are not protected by the same protector unit, a clearly safety note has to be attached to the device!
Health and safty regulations have to be compiled with!
A faulty device must be returned immediatly to Lingg-Janke.

Configuration

iProgramming the device is provided via the ETS Software and the corresponding product data base.

The actual version is available at:
www.lingg-janke.de in the service area

KNX assoc. recommends removing the code sticker from the device in secure mode.

